

Grand Saule

Création d'une éco-base de loisirs

Réunion publique

11 juin 2025

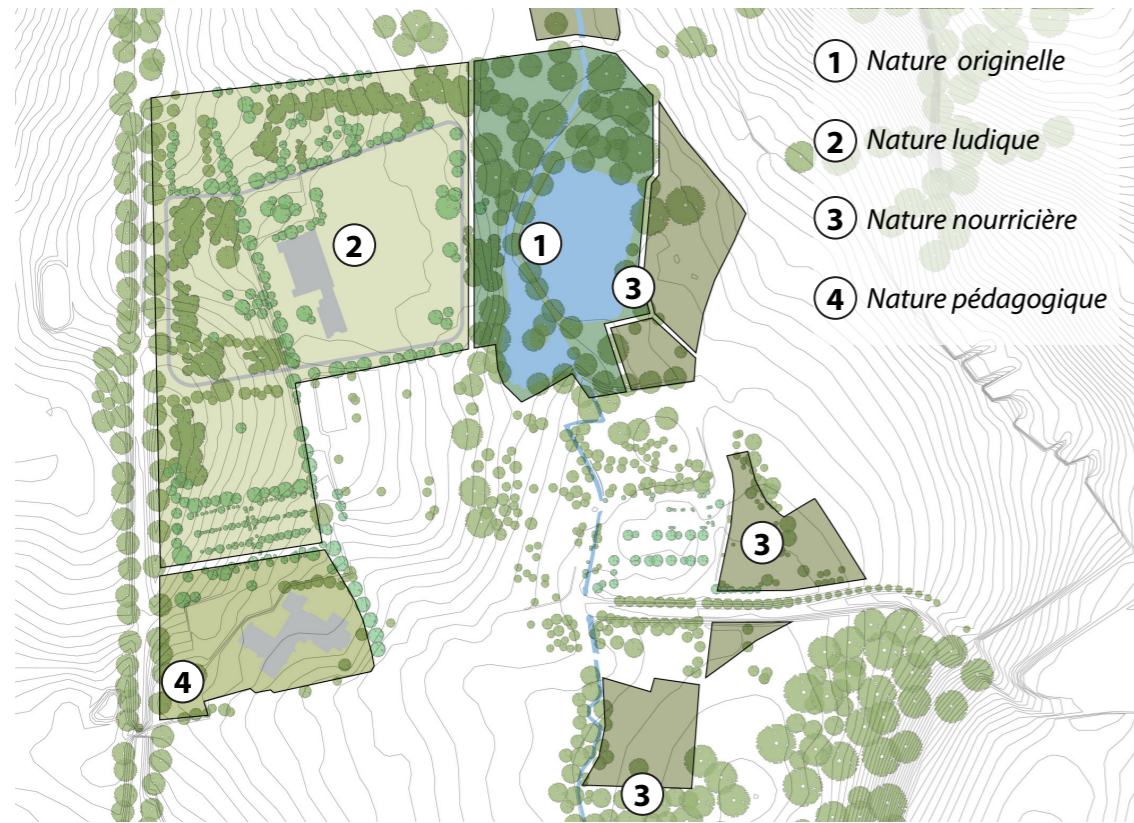


RENDRE LISIBLE L'ARMATURE PAYSAGÈRE

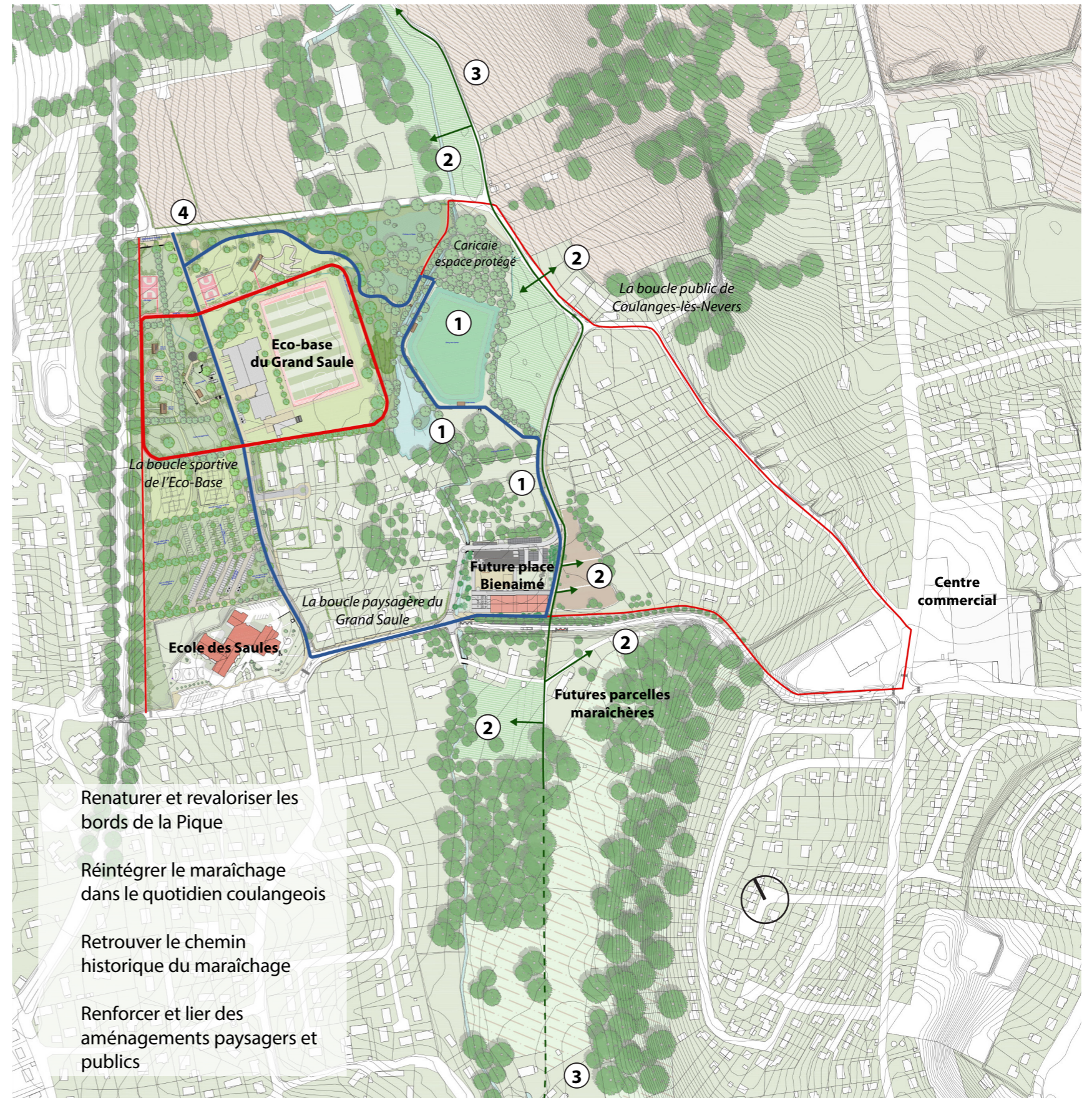
LA CONSTRUCTION PAS-À-PAS DU PROJET URBAIN DU GRAND SAULE



Des parcours à l'échelle de la commune et du parc



Diversifier les paysages, et les rapports à la nature



Renaturer et revaloriser les bords de la Pique

Réintégrer le maraîchage dans le quotidien coulangeois

Retrouver le chemin historique du maraîchage

Renforcer et lier des aménagements paysagers et publics

PRINCIPES D'AMÉNAGEMENTS

PLAN DE L'EXISTANT



1/2500



PRINCIPES D'AMÉNAGEMENTS

PLAN DE L'ÉCO-BASE DE LOISIRS



- ① Guinguette de l'étang
- ② Observatoire de la biodiversité de l'étang
- ③ Franchissement de la Pique
- ④ Aires de jeux thématiques
- ⑤ Pumptrack
- ⑥ Terrains de sport
- ⑦ Parvis du gymnase des Saules
- ⑧ Terrain de basket 3x3
- ⑨ Théâtre de verdure
- ⑩ Noue du bassin versant
- ⑪ Chemins fauchés
- ⑫ Mise en défens des pelouses sèches
- ⑬ Stationnement événementiel (151 places)
- ⑭ Aire de stationnement (105 places)
- ⑮ Stationnement de l'allée (31 places)
- ⑯ Stationnement de Veninges (15 places)

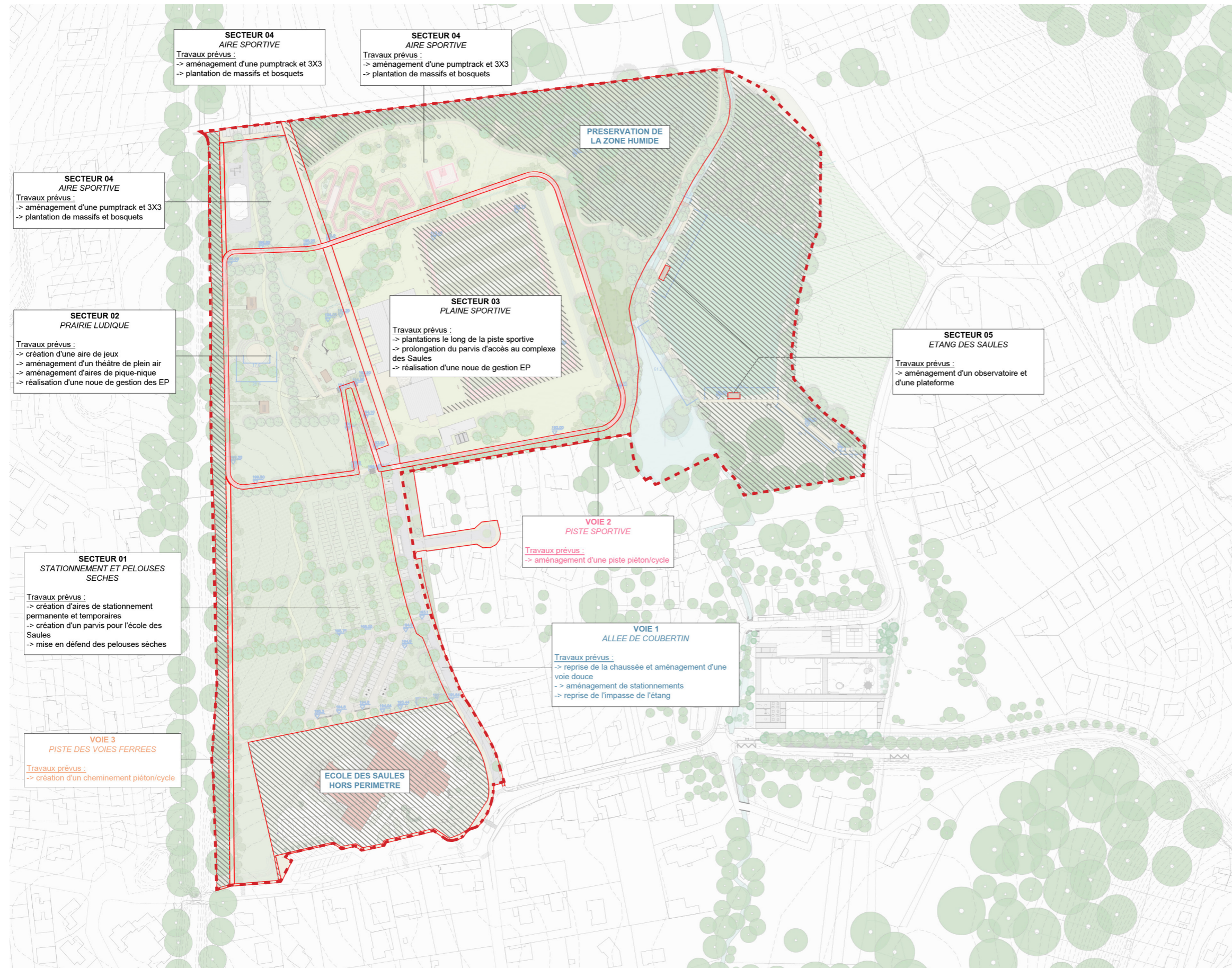
Total stationnement : 302 places

1/2500



PRINCIPES D'AMÉNAGEMENTS

SECTEURS DE PROJET



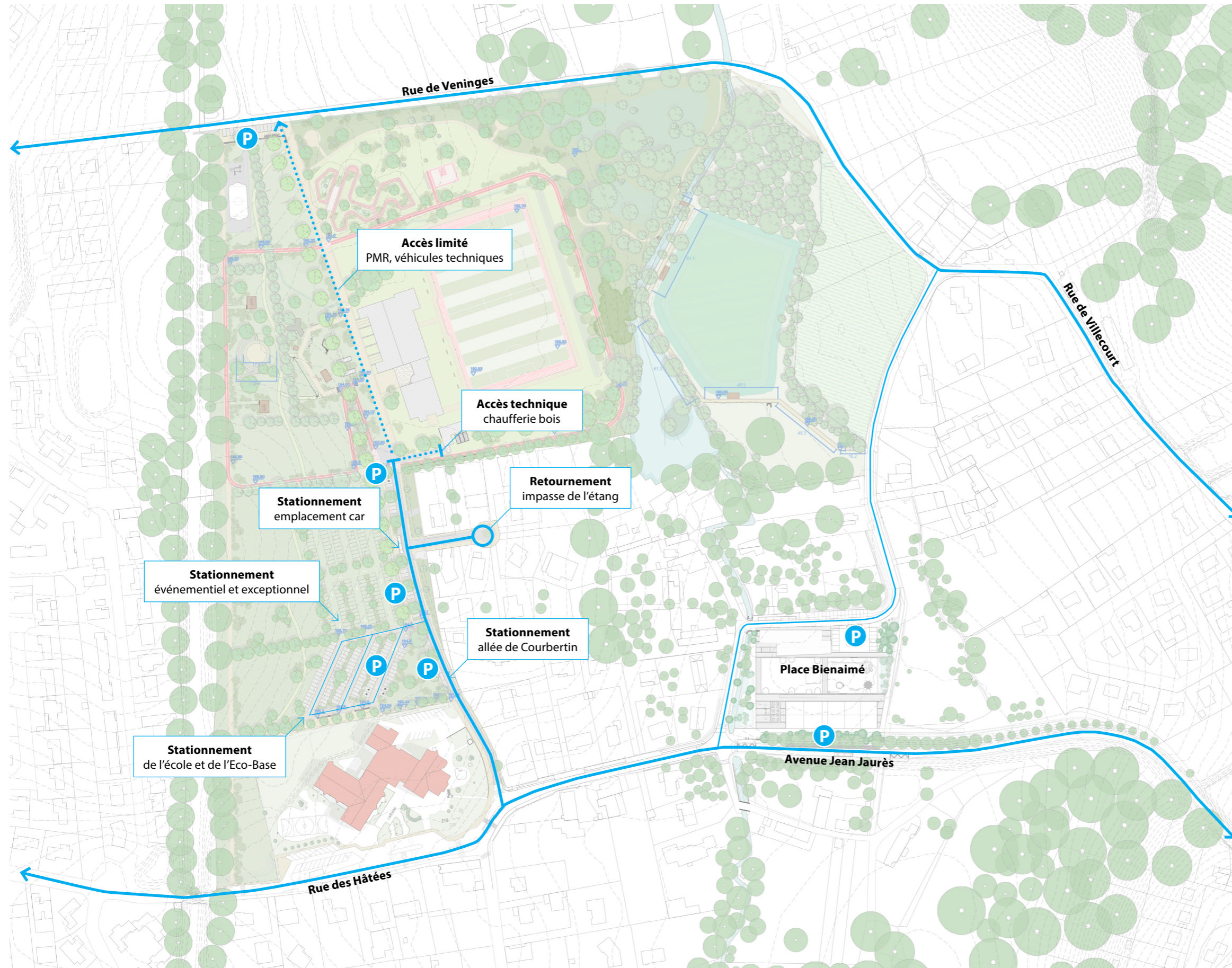
--- Périmètre global de l'opération

1/2500



FONCTIONNEMENT DES AMÉNAGEMENTS

SCHÉMA DE MOBILITÉS - VÉHICULES



Stationnements
302 emplacements

Aire de stationnement de l'Eco-Base : 105 places
Stationnements de l'allée de Courbertin : 32 places
Stationnements de la rue de Veninges : 15 places

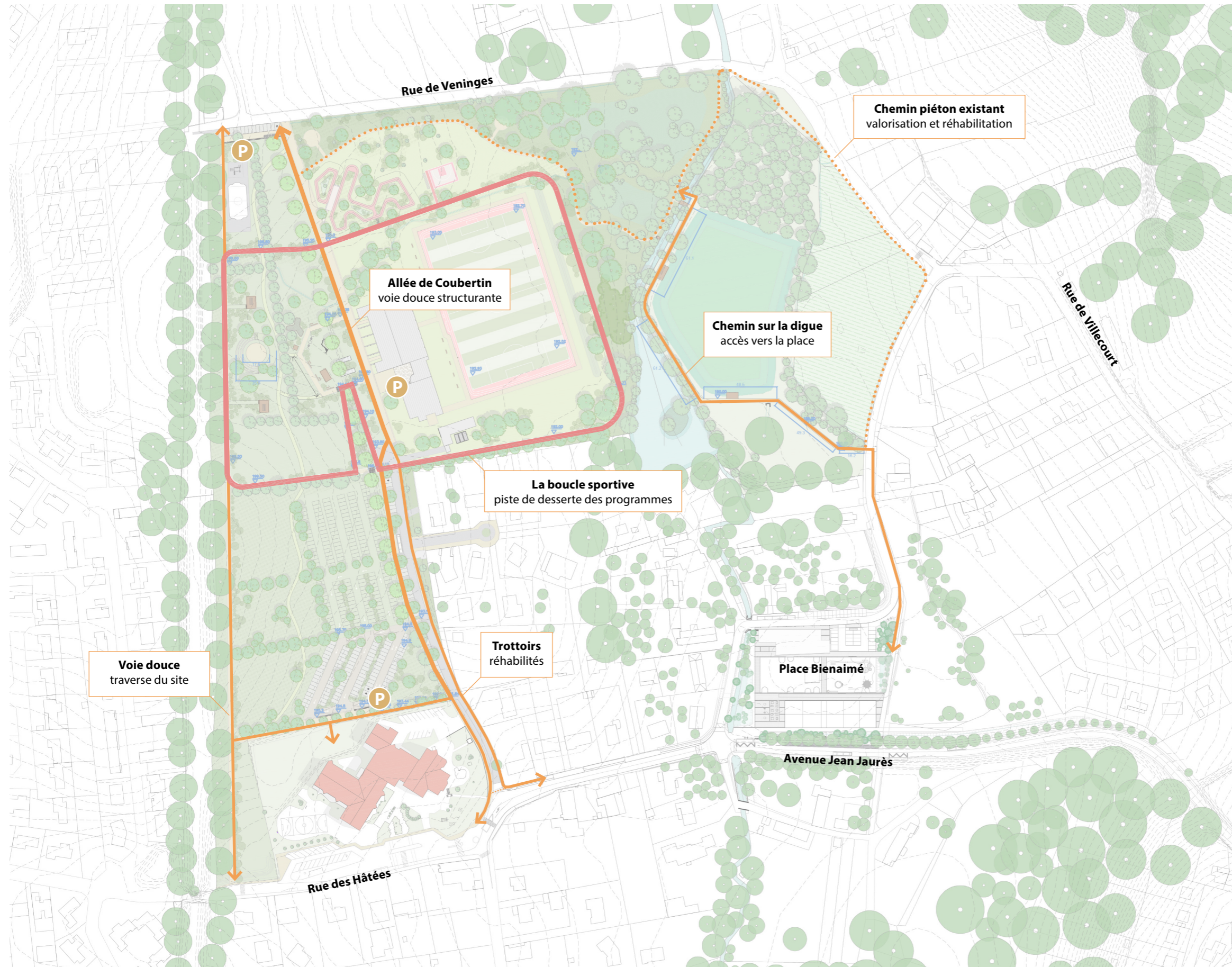
Aire événementielle : 82 places
Aire exceptionnelle : 69 places

1/2500



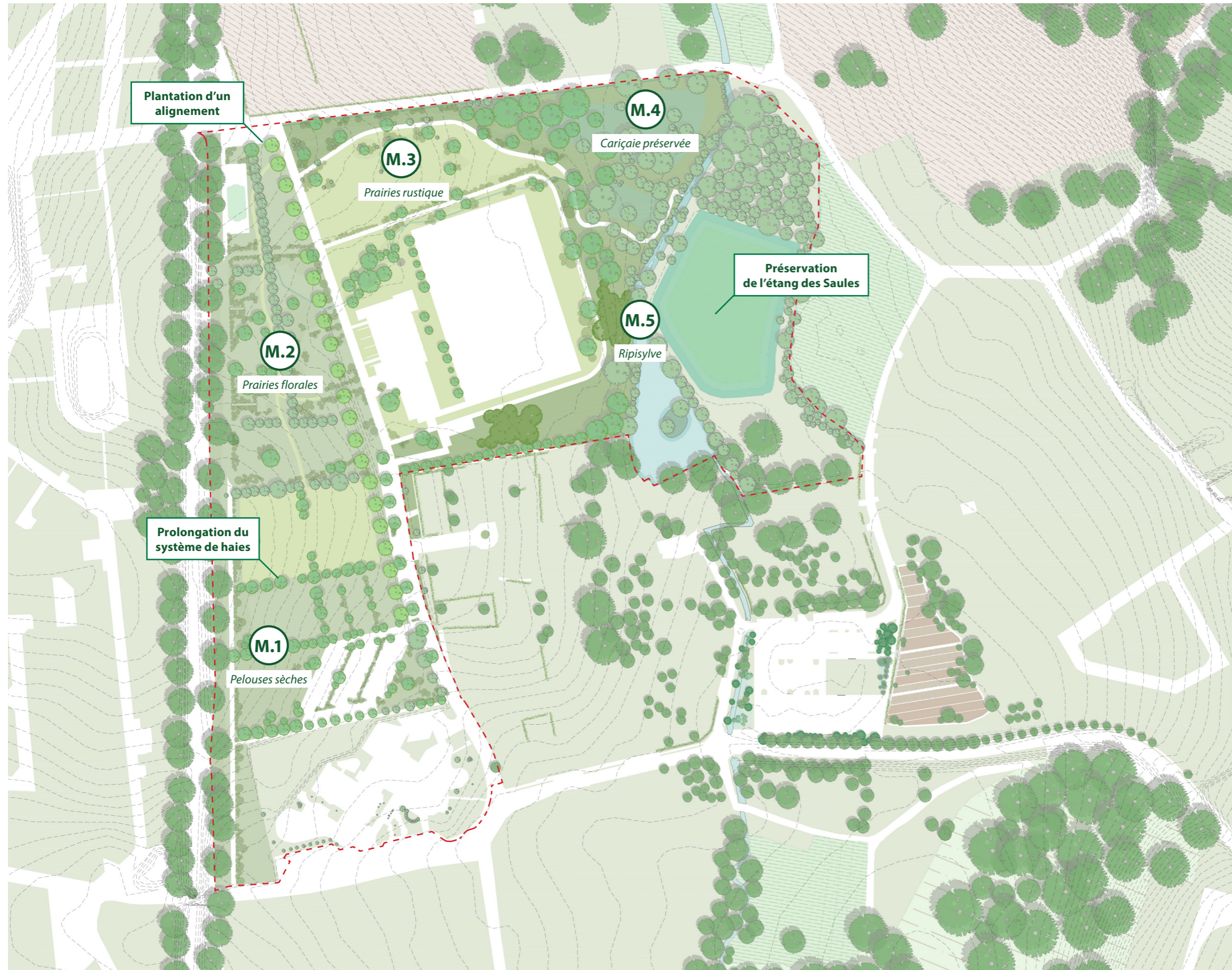
FONCTIONNEMENT DES AMÉNAGEMENTS

SCHÉMA DE MOBILITÉS - MODES DOUX



1/2500





1/2500



PALETTES VÉGÉTALES

PRINCIPES PAYSAGERS

1. Ripisyle

Arbres

Alnus glutinosa - aulne glutineux
Salix alba - saule blanc
Acer pseudoplatanus - érable sycomore
Quercus robur - chêne pédonculé
Sambucus nigra - sureau noir
Corylus avellana - noisetier commun

2. Zones humides / noues

Arbres

Alnus glutinosa - aulne glutineux
Salix alba - saule blanc
Acer pseudoplatanus - érable sycomore
Quercus robur - chêne pédonculé
Sambucus nigra - sureau noir
Corylus avellana - noisetier commun
Salix caprea - saule marsault
Crataegus - aubépine
Ligustrum vulgare - troène commun

3. Mail planté

Arbres

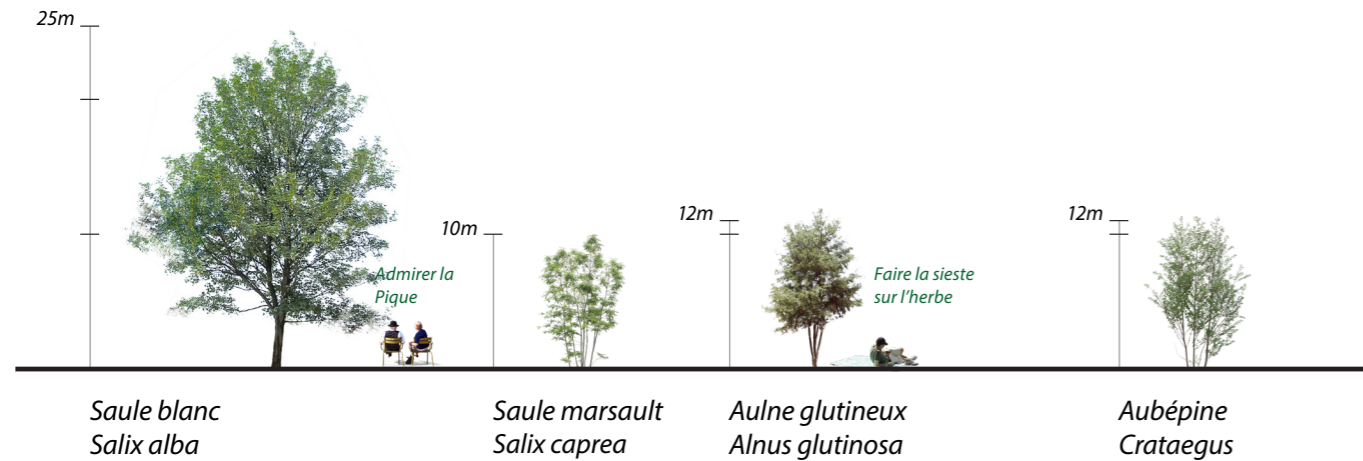
Acer campestre - érable champêtre
Tilia cordata - tilleul à petites feuilles
Platanus xhispanica - platane commun
Quercus robur - chêne pédonculé

4. Aire de stationnement

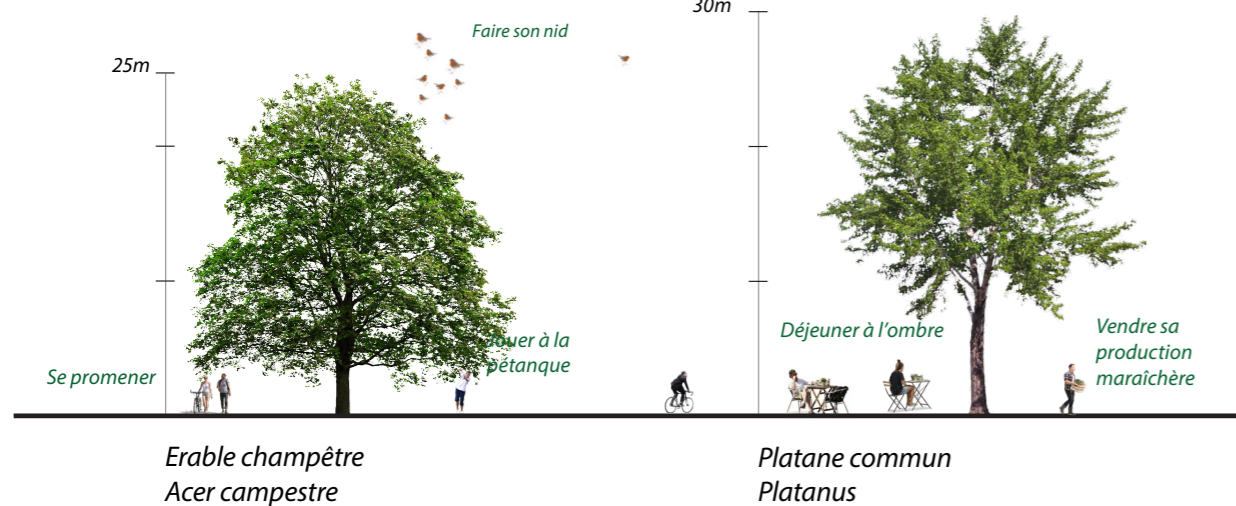
Arbres

Acer campestre - érable champêtre
Salix caprea - saule marsault

ESSENCES DU CORTÈGE RIPISYLVE ET DES NOUES



ARBRES DU MAIL



● *Achillea Coronarium*
(Ac)



● *Achillea millefolium*
(Am)
+/- 10 à 50 cm



● *Alchemilla mollis*
(Al)
60 cm



● *Calamagrostis*
(Ca)
+/- 60 à 80 cm



● *Eupatorium cannabinum*
(Eu)
+/- 50 à 120 cm



● *Lythrum salicaria*
(Ly)
+/- 80 cm



● *Persicaria bistorta*
(Pe)
+/- 20 à 80 cm



● *Sporobolus heterolepis* (Sp)
+/- 60 à 80 cm



● *Selinum wallichianum*
(Se)
+/- 180 cm



● *Symphytum officinale*
(Sy)
+/- 80 à 140 cm



● *Luzula sylvatica*
(Lu)
+/- 70cm



● *Pennisetum incomptum* (Pi)
+/- 120cm



● *Polystichum*
(Po)
+/- 60 à 80 cm



● *Dryopteris filix-mas* (Dr)
+/- 50 à 100 cm

LE COEUR DE L'ÉCO-BASE DE LOISIRS

PLAN DE PROJET



Une Eco-Base sportive

- ① City-stade conservé
- ② Terrain de 3x3 et terrain naturel
- ③ Pumptrack
- ④ Aires sportives : agrès et modules
- ⑤ Skatepark : pumptrack
- ⑥ Parvis du gymnase des Saules
- ⑦ Terrain réhabilité (*hors opération*)

Une Eco-Base ludique

- ⑧ Toboggans de talus
- ⑨ Prairie ludique
- ⑩ Parcours de jeux

Une Eco-Base culturelle et sociale

- ⑪ Théâtre de verdure
- ⑫ Salle du gymnase des Saules
- ⑬ Prairie du Saule Fest
- ⑭ Aires de détente
- ⑮ Emplacement pour structure couverte

Une Eco-Base naturelle

- ⑯ Haies préservées et prolongées
- ⑰ Talus plantés
- ⑱ Bosquets d'ombrages
- ⑲ Noue plantée

1/1000



LA PISTE SPORTIVE ET UNE AIRE DE JEUX

AMBIANCES PAYSAGÈRES

IMAGE DU CONOURS



L'AMPHITHEATRE DE PLEIN AIR

AMBIANCES PAYSAGÈRES

IMAGE DU CONCOURS



LA PUMPTRACK

PLAN DE PROJET



LA PUMPTRACK

AMBIANCES PAYSAGÈRES

IMAGE DU CONCOURS



LE COEUR DE L'ÉCO-BASE DE LOISIRS

AMBIANCES PAYSAGÈRES

Des parcours intimes et plantés



Plan d'Aou - Concorde

Une plaine ouverte et florale



Parc du Vallon, Lyon - Ilex Paysage

Des parcours à travers des strates variées



Nature Park Glauer Felder and Playgrounds - hochC Landscape Architects

« Grand Saule, un coeur vert pour Coulanges » - Création d'une écobase de loisirs
Les Marneurs • Studis • Mosaïque environnement • A2C sport • Aequos

Une plaine à la gestion minimale



Wuhlepark, Minimal Maintenance- Gruppe F

L'ÉTANG DES SAULES

PLAN DE PROJET



Un étang préservé

- ① Aulnaie frênaie existante conservée
- ② Cariçaie existante conservée
- ③ Ripisylve de la digue

Un étang accessible

- ④ Chemin de la digue
- ⑤ Passerelle de la Pique
- ⑥ Chemin existant valorisé et élargi

Un étang support d'usages

- ⑦ Observatoire de l'étang
- ⑧ Plateforme de l'étang des Saules
- ⑨ Projet de ferme pédagogique

1/1000



L'ÉTANG DES SAULES

PLAN DE PROJET

IMAGE DU CONCOURS



L'AIRE DE STATIONNEMENT

PLAN DU PROJET AVEC TENNIS



Des milieux préservés et valorisés

- ① Mise en défens des pelouses sèches
- ② Prolongation des haies existantes
- ③ Fauchage pour parcours
- ④ Des massifs et strates herbacées accompagnant les parcours

Une reconfiguration de l'allée

- ⑤ Reprise du trottoir existant
- ⑥ Rétrécissement de la voie
- ⑦ Stationnement le long de la voie
- ⑧ Un accès limité vers l'Eco-base
- ⑨ Plantation d'un mail

Une aire de stationnement efficace, qualitative et connectée

- ⑩ Rampes d'accès aux niveaux
- ⑪ Bandes plantées infiltrantes
- ⑫ Stationnement ponctuel
- ⑬ Nouveau parvis de l'école des Saules

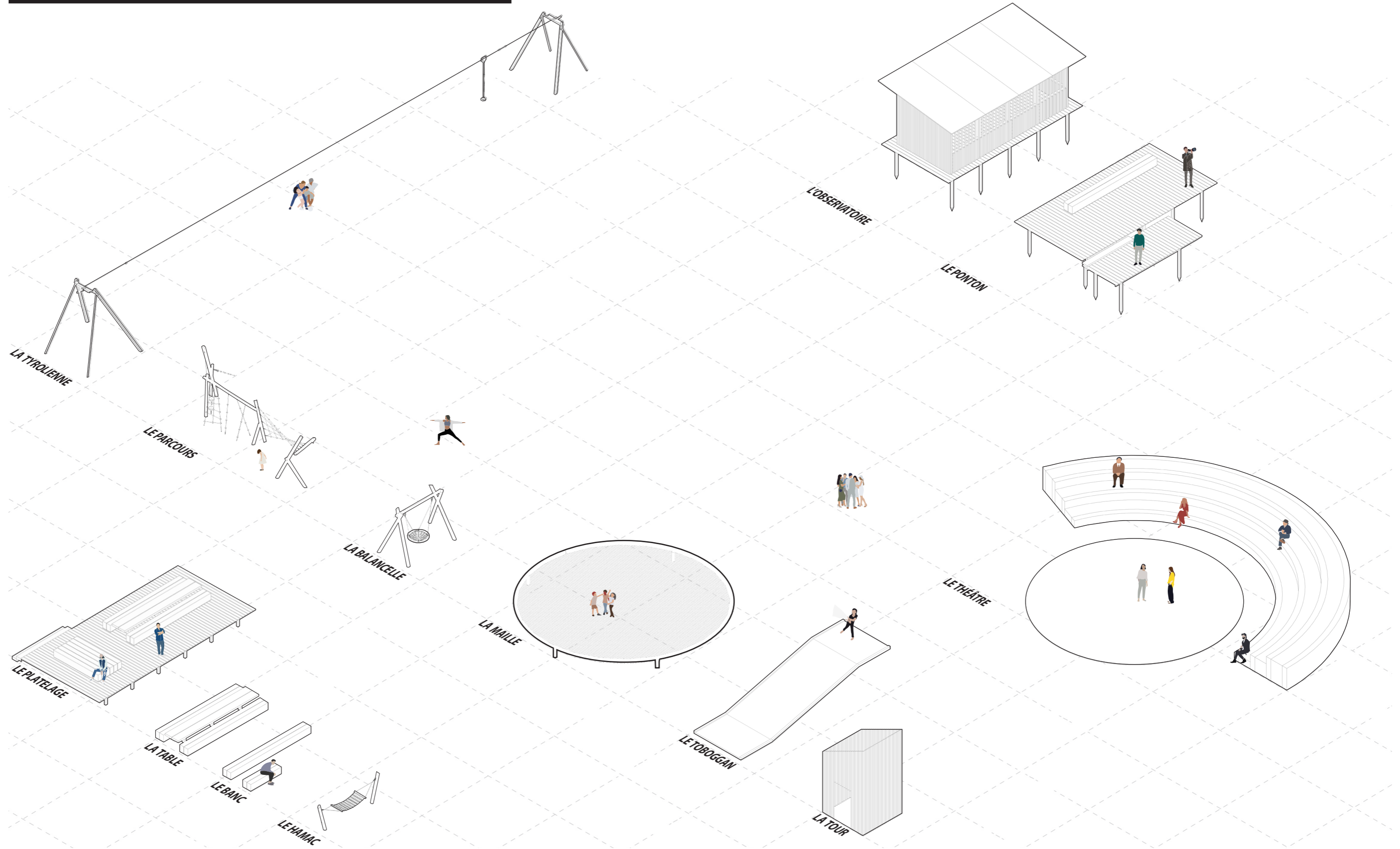
1/1000



Ouvrages et mobiliers

NOMENCLATURE DES OUVRAGES DE L'ÉCO-BASE

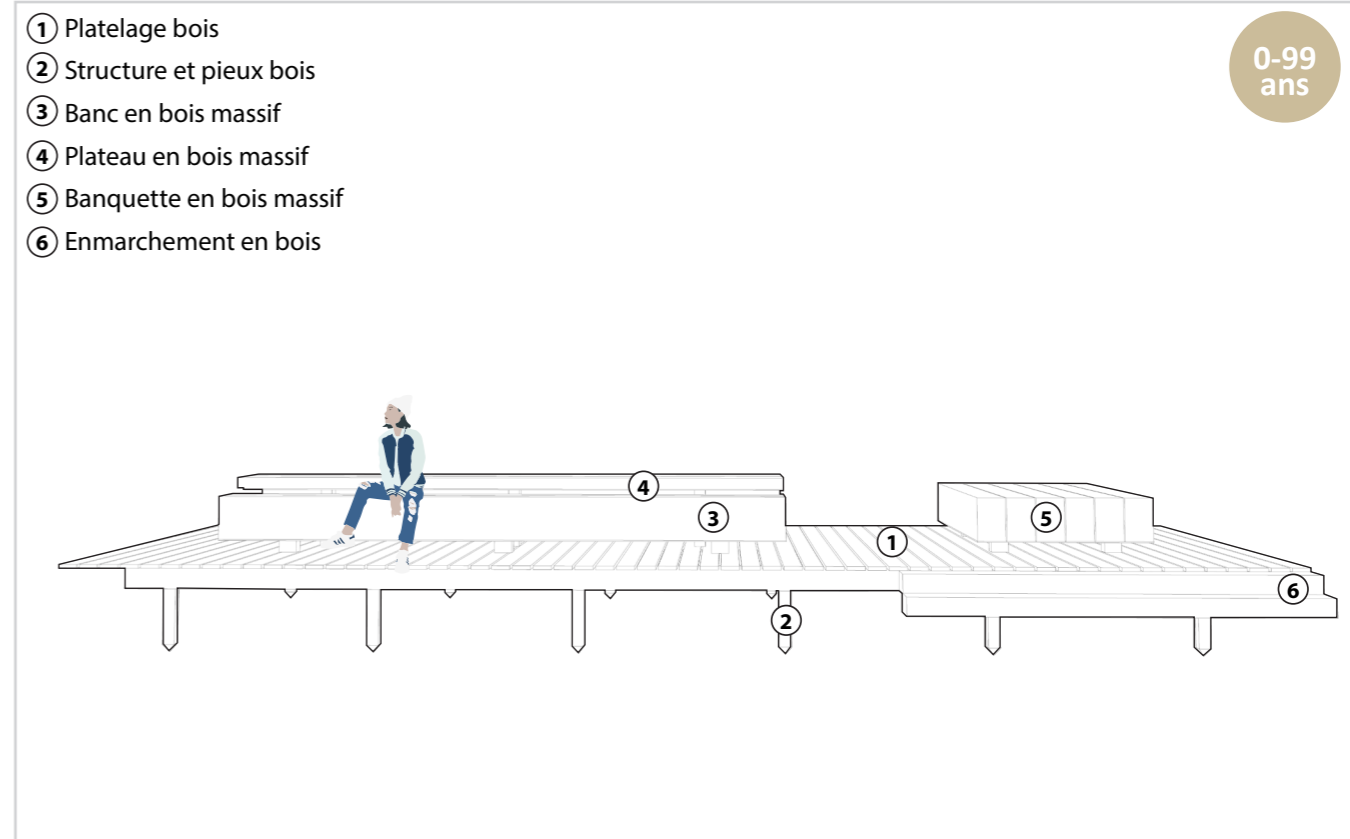
OUVRAGES ET MOBILIERS



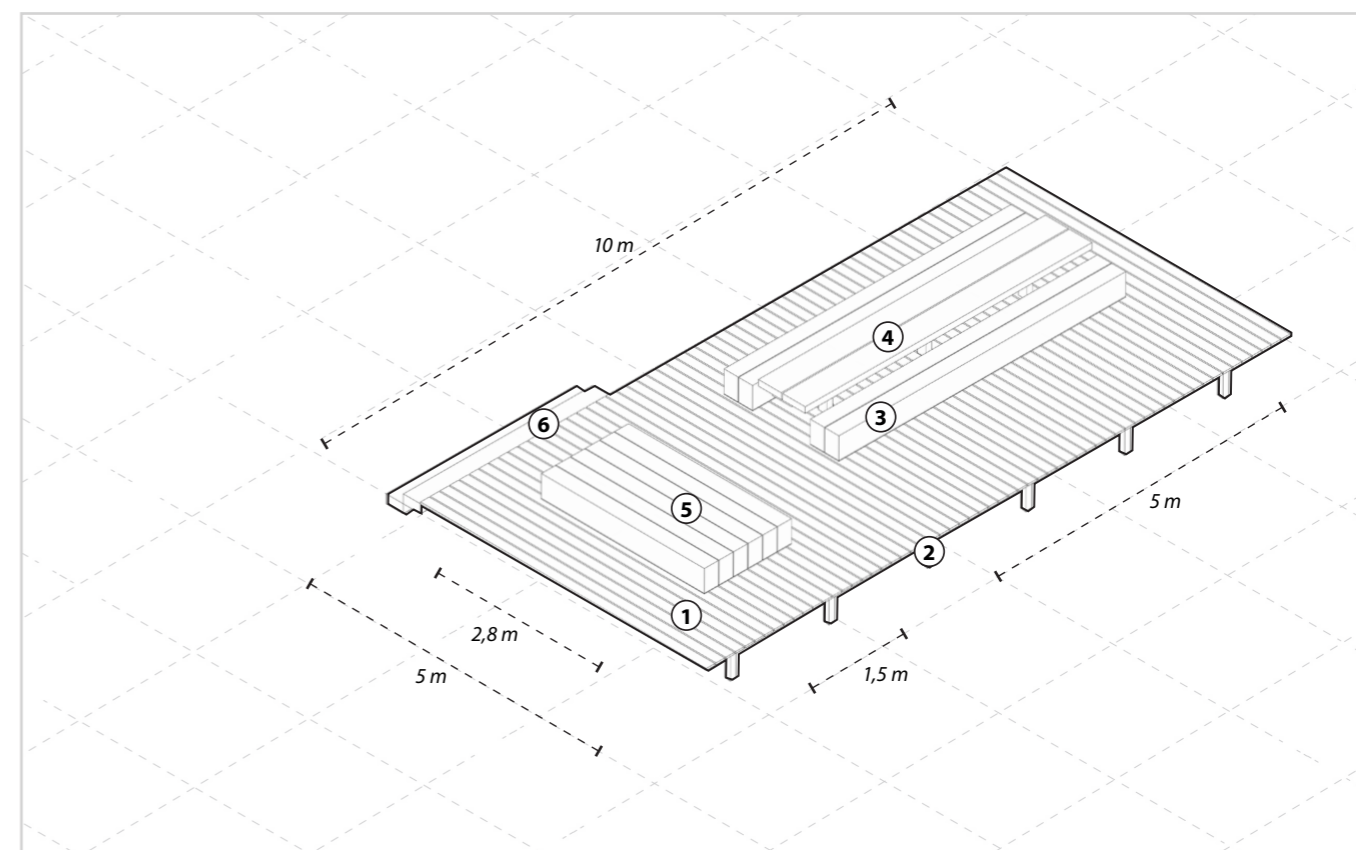
LE PLATELAGE

OUVRAGES ET MOBILIERS

Des plateformes de pique-nique et détente



Des plateformes ludiques



LE HAMAC, LE BANC ET LA TABLE DE PIQUE-NIQUE

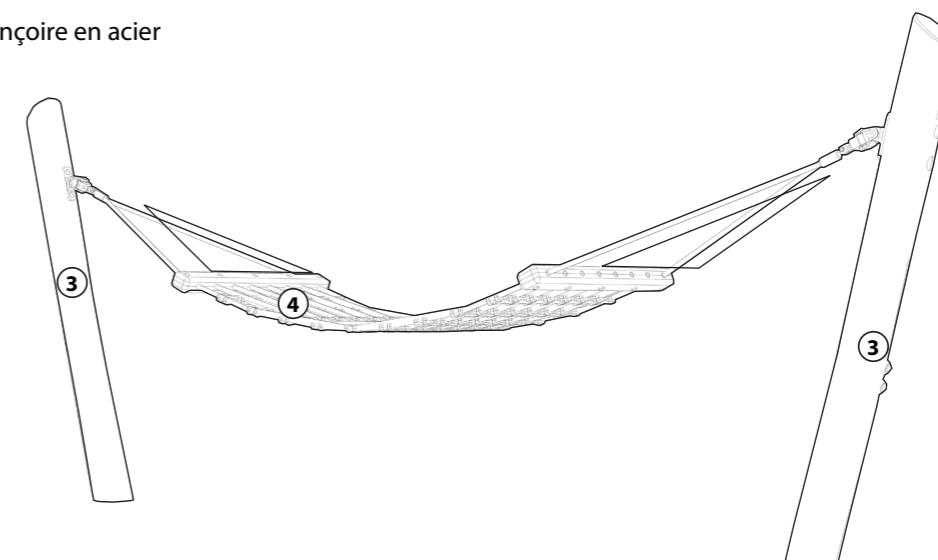
OUVRAGES ET MOBILIERS

Des hamacs généreux à partager

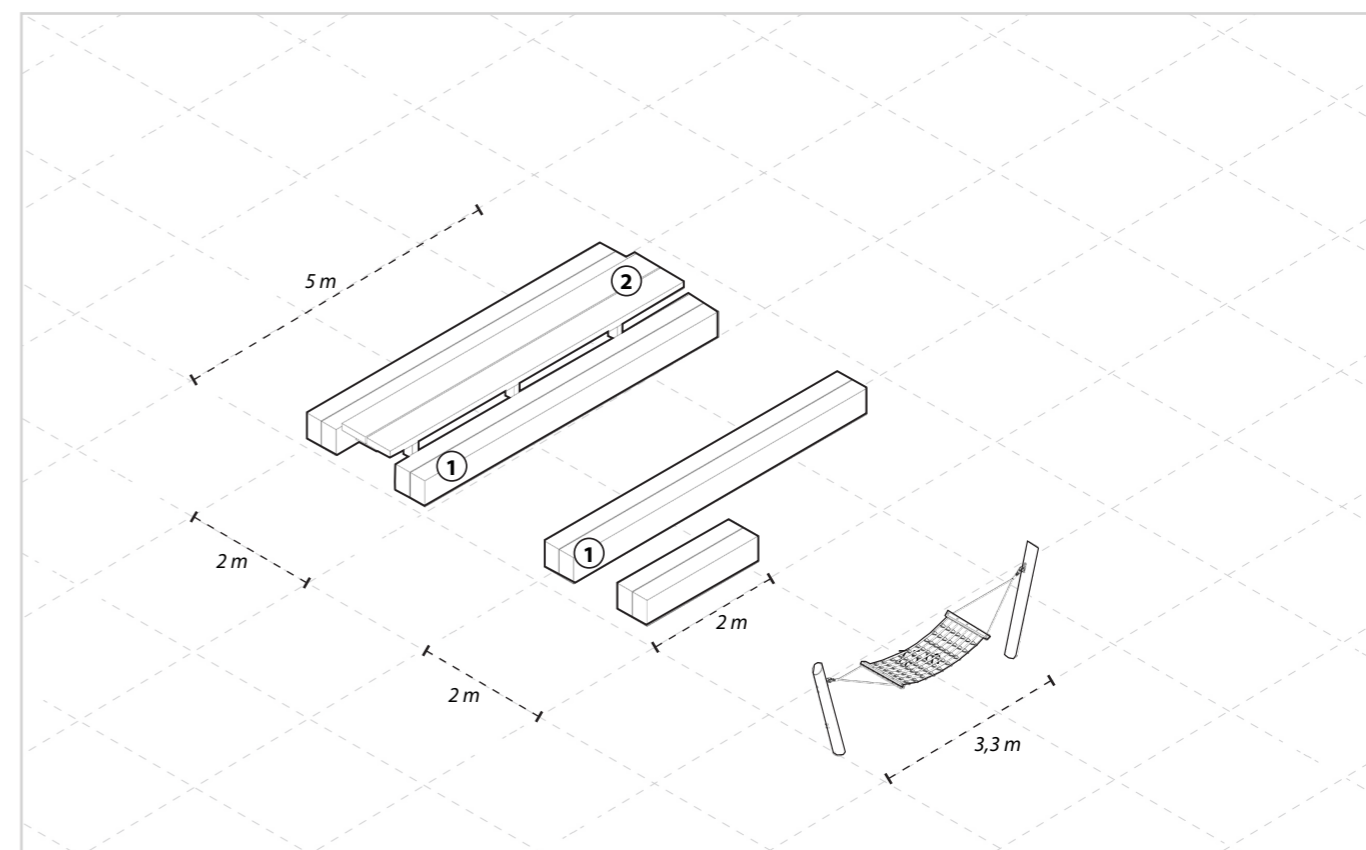


- ① Banc en bois massif
- ② Plateau en bois massif
- ③ Poteau bois
- ④ Hamac en cordes tressées
- ⑤ Support de balançoire en acier

0-99 ans



Des bancs en bois massifs



LE THÉÂTRE DE PLEIN AIR

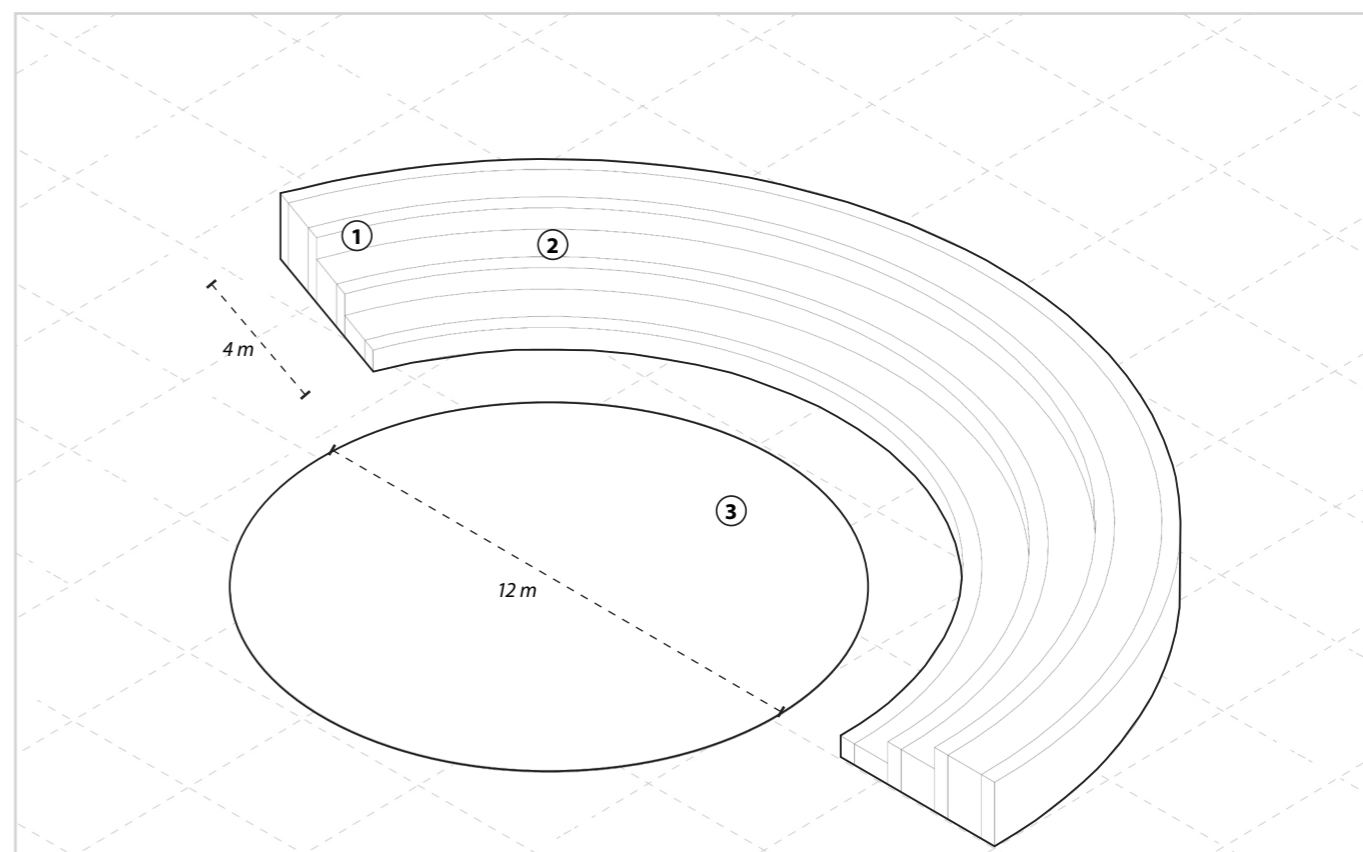
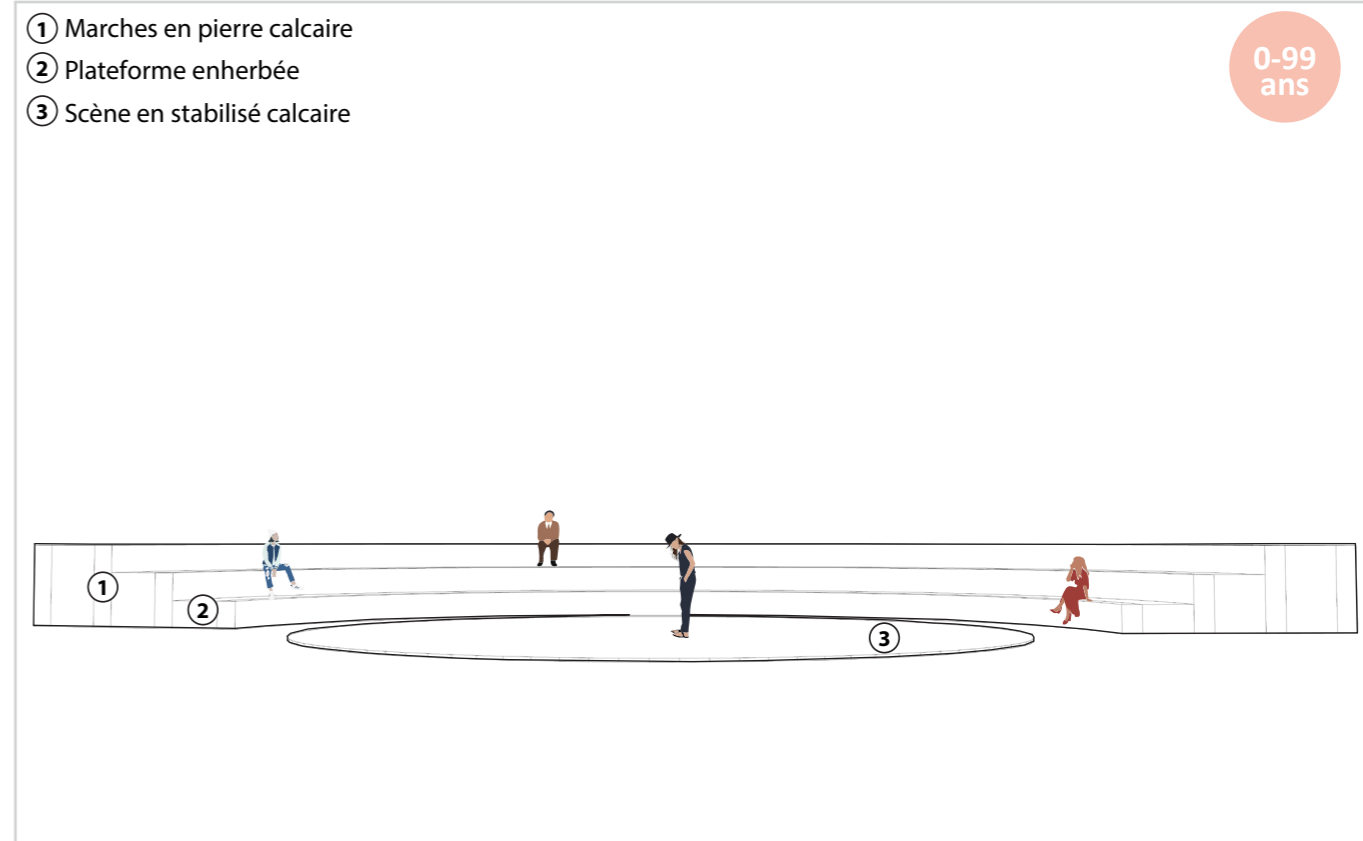
OUVRAGES ET MOBILIERS



Un théâtre minéral et planté



Un théâtre dissimulé dans la végétation



LE TOBOGGAN DE TALUS

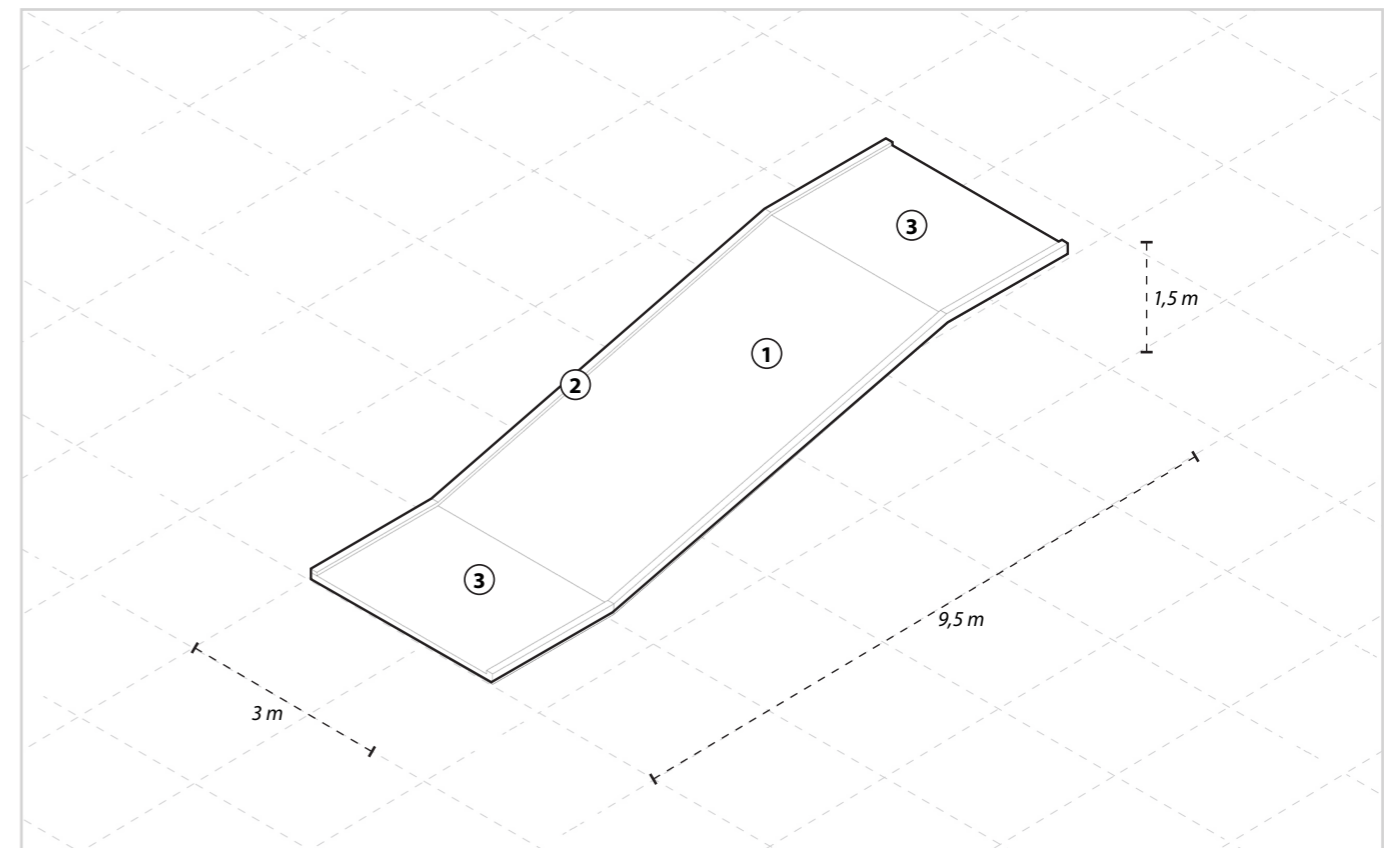
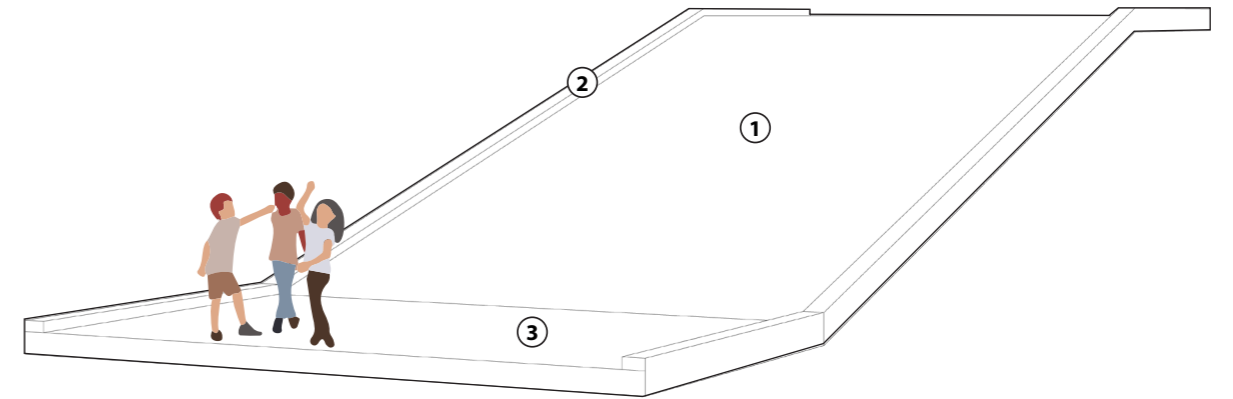
OUVRAGES ET MOBILIERS

Des toboggans utilisant la pente des talus



- ① Glissière métal
- ② Rebord métal
- ③ Plateformes métal

3 ans +



LE PARCOURS

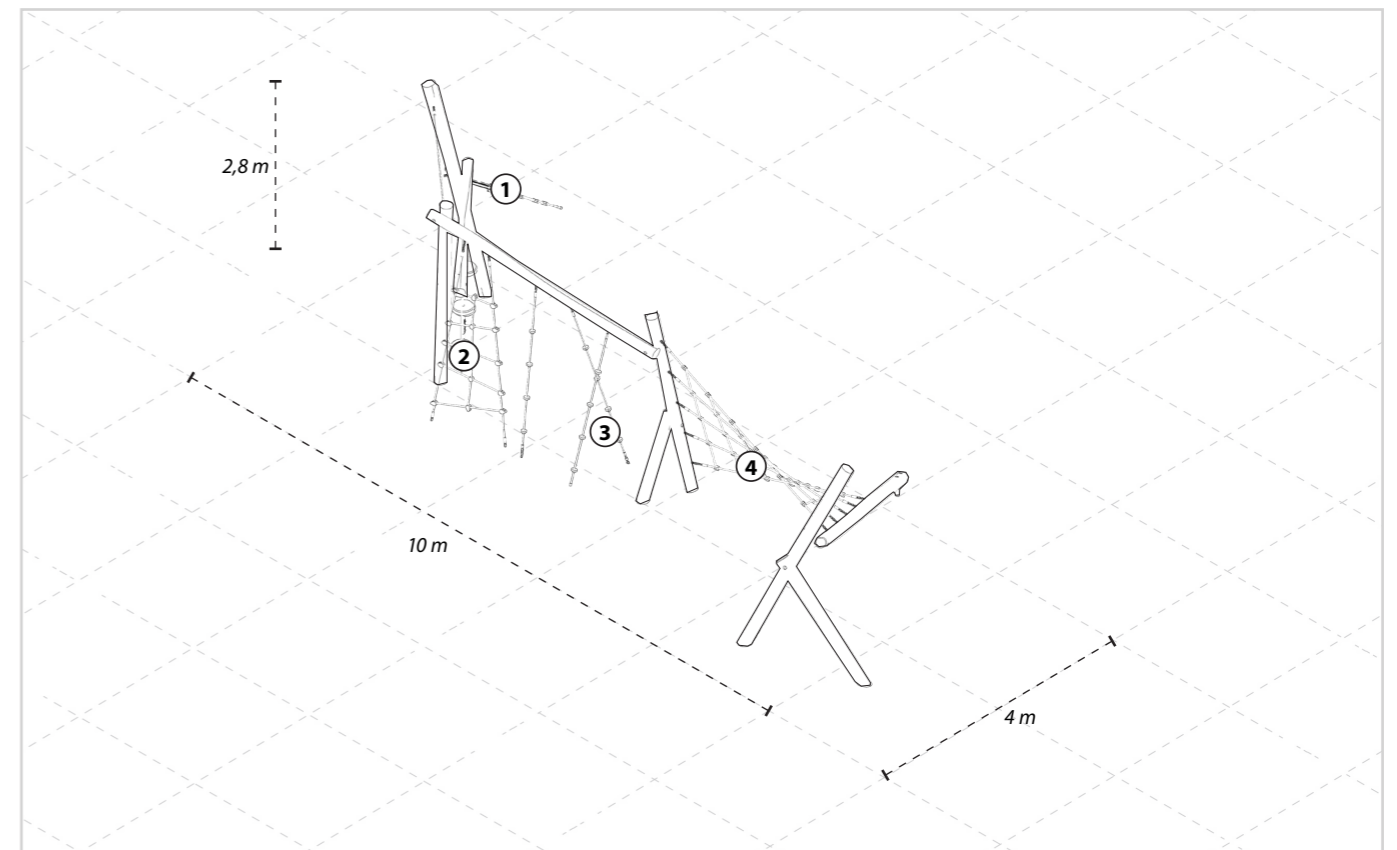
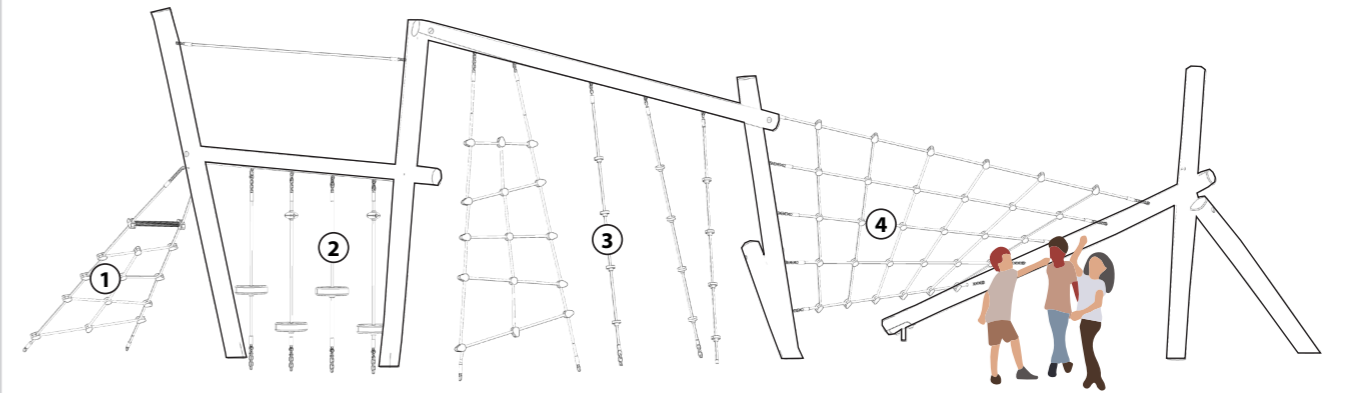
OUVRAGES ET MOBILIERS

Un parcours constitué d'éléments naturels



- ① Filet à grimper
- ② Cordes de parkour
- ③ Noeuds d'escalade
- ④ Filet d'escalade torsadé

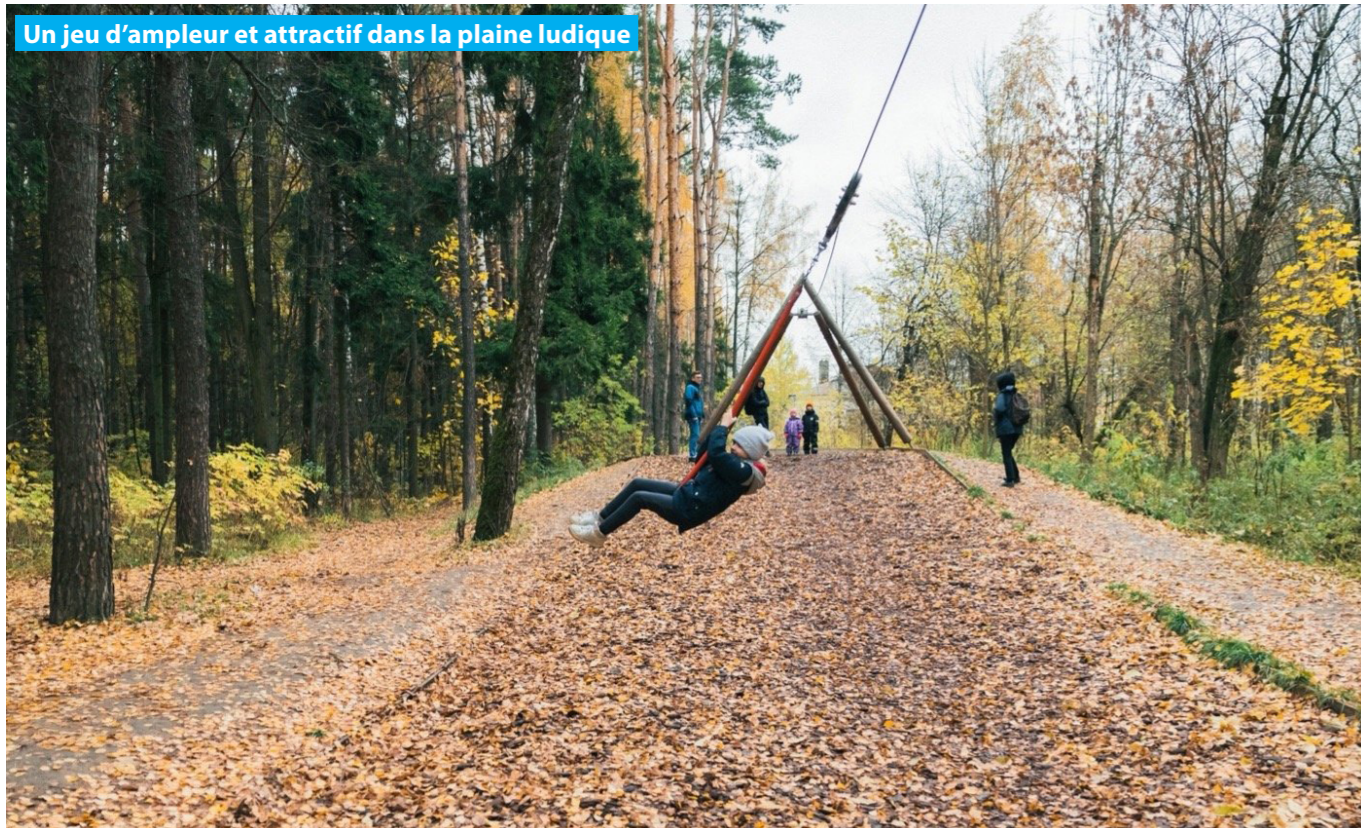
6 ans +



LA MAILLE

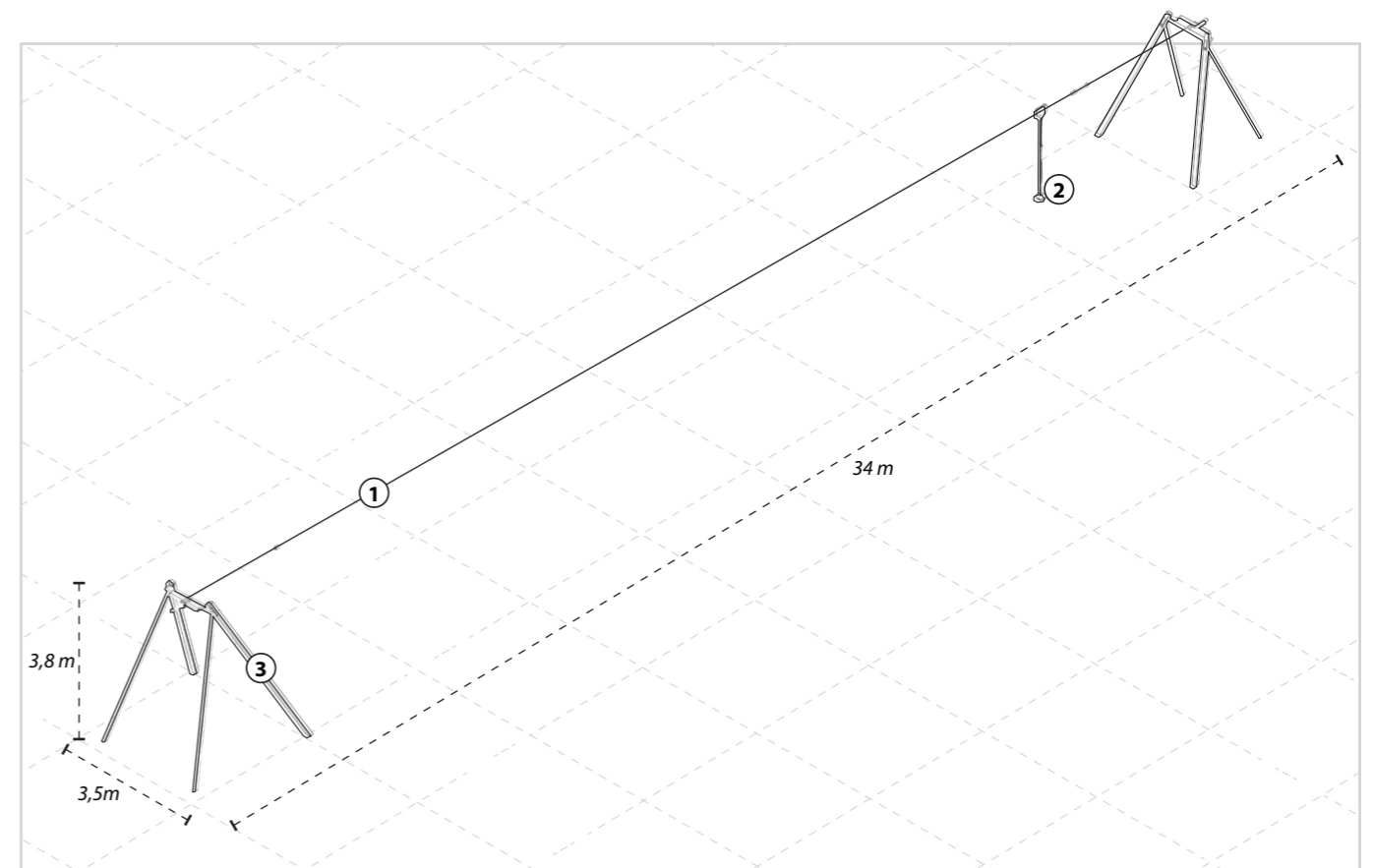
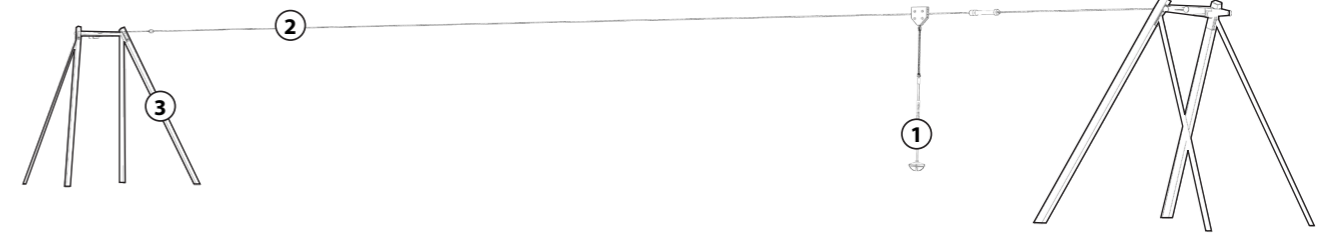
OUVRAGES ET MOBILIERS

Un jeu d'ampleur et attractif dans la plaine ludique



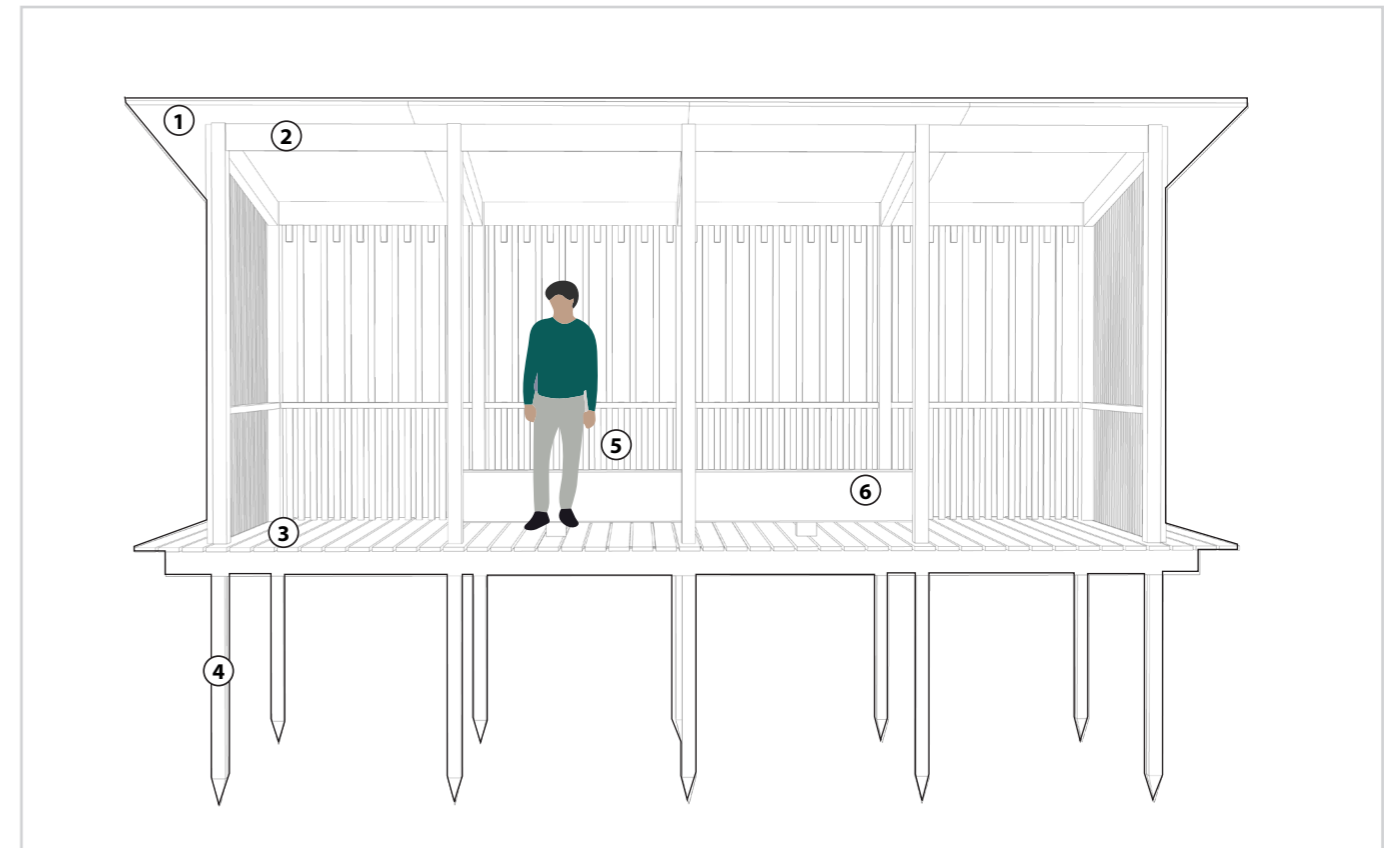
- ① Siège
- ② Câble en acier
- ③ Structure en poteaux bois

4 ans +

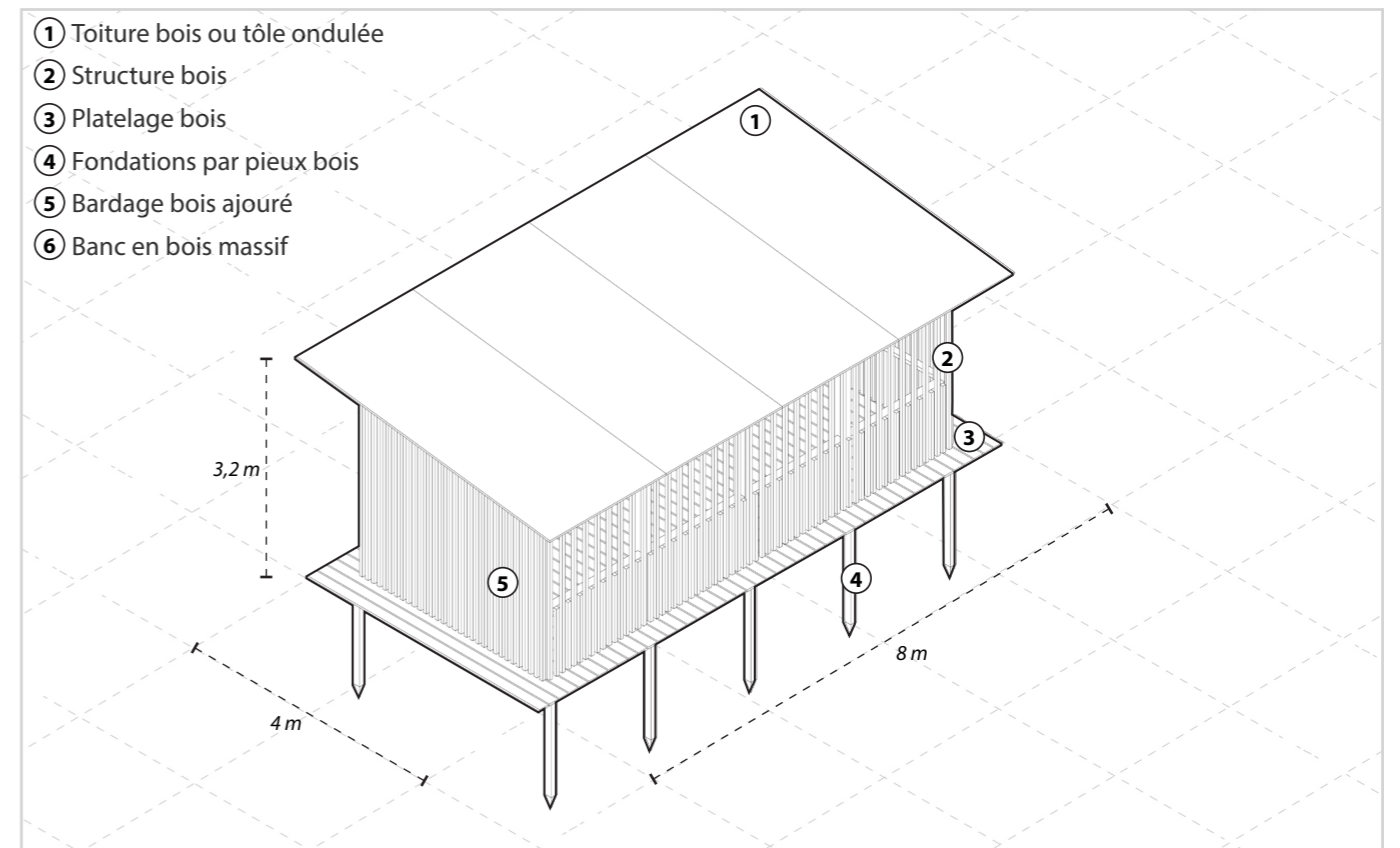


L'OBSERVATOIRE ORNITHOLOGIQUE

OUVRAGES ET MOBILIERS



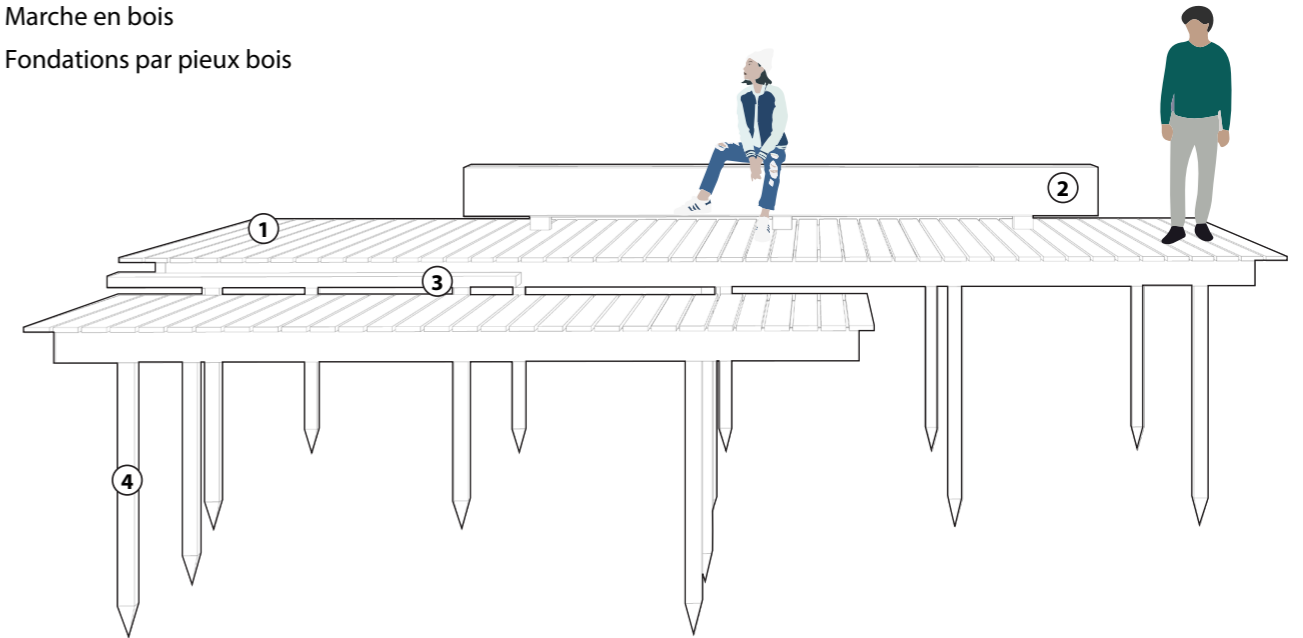
- ① Toiture bois ou tôle ondulée
- ② Structure bois
- ③ Platelage bois
- ④ Fondations par pieux bois
- ⑤ Bardage bois ajouré
- ⑥ Banc en bois massif



LE PONTON D'ACCÈS À L'EAU

OUVRAGES ET MOBILIERS

- ① Platelage bois
- ② Banc en bois massif
- ③ Marche en bois
- ④ Fondations par pieux bois



Une plateforme entre rive et étang

